

Operating Instructions
Transducer for active power
DW5-xxxx

Betriebsanleitung
Messumformer für Wirkleistung
DW5-xxxx

Mode d'emploi
Convertisseur de mesure pour puissances active
DW5-xxxx

Three-phase Systems / Drei- oder Vierleiter-Drehstromnetz / Réseau Triphasé



7004-00058-A

Rev A

12/29/14

OHIO SEMITRONICS, INC.
4242 Reynolds Drive
Hilliard, Ohio 43026
Telephone: 614-777-1005
Toll Free: 800-537-6732
e-mail: info@ohiosemitronics.com
www.ohiosemitronics.com




Operating Instructions	
Transducer for active power	
DW5-xxxx	3
Betriebsanleitung	
Messumformer für Wirkleistung	
DW5-xxxx	7
Mode d'emploi	
Convertisseur de mesure pour puissances active	
DW5-xxxx	11


Operating Instructions

Transducer for active power DW5-xxxx

Safety precautions to be strictly observed are marked with following symbols in the Operating Instructions:




The instruments must only be disposed of in the correct way!



Contents

1. Read first and then	11
2. Brief description	11
3. Technical data	11
4. Mounting	12
5. Electrical connections	12
6. Commissioning and maintenance	14
7. Releasing the transducer	14
8. Dimensional drawing	14
9. Instruments admissions	14
10. Declarations of conformity	15

1. Read first and then ...



The proper and safe operation of the device assumes that the Operating Instructions is **read carefully** and the safety warnings given in the various Sections

4. Mounting
5. Electrical connections

are **observed**.

The device should only be handled by appropriately trained personnel who are familiar with it and authorised to work in electrical installations.

Unauthorized repair or alteration of the unit invalidates the warranty!

2. Brief description

The transducer DW5-xxxx converts to active power of a three-phase system with balanced or unbalanced loads.

The output signal is proportional to the measured value of the active power and is either a **load independent** DC current or a **load independent** DC voltage.

3. Technical data

Measuring input

Measured quantity: Active power,
unipolar or bipolar (in 4 quadrants)

Nominal frequency: 50 or 60 Hz, sine

Nominal input voltage: ≥ 100 to 690 V
(85 - 230 V with power supply from measuring input)

Nominal input current: ≥ 1 to ≤ 6 A

Measuring output

DC current: 0 - 1 to 0 - 20 mA
0.2 - 1 to 4 - 20 mA
 ± 1 to ± 20 mA

Burden voltage: ± 15 V

External resistance: See "5. Electrical connections"

DC voltage: 0 - 1 to 0 - 10 V
0.2 - 1 to 2 - 10 V
 ± 1 to ± 10 V

External resistance: See "5. Electrical connections"

Time response: < 300 ms

Power supply

AC/DC power pack (DC or 40 - 400 Hz)


Rated voltage	Tolerance
85 - 230 V* DC, AC	DC - 15 to + 33%
24 - 60 V DC, AC	AC $\pm 15\%$

Power consumption: ≤ 2.5 W resp. ≤ 4.5 VA

Options

Connected to the low tension terminal side: 24 V AC or 24 - 60 V DC, see Fig. 4

Power supply from measuring input (self powered): 85 - 230 V AC, see Fig. 3

 Please note the max. and min. measuring input voltage!

Type label inscription	Input voltage range = internal power supply range	Tolerance	Power supply connection
Self powered by 2/5 (int. 85-230 V)	85 - 230 V AC	$\pm 15\%$	Internal measuring input

Accuracy (acc. to IEC 688)

Reference value: Output end value

Basic accuracy: Class 0.5

Safety

Pollution degree: 2

Installation category: III

* An external supply fuse must be provided for DC supply voltages > 125 V.

Environmental conditions

Operating temperature: -10 to + 55 °C

Storage temperature: -40 to + 70 °C

Relative humidity of annual mean: ≤ 75%

Altitude: 2000 m max.

Indoor use statement

4. Mounting

The DW5-xxxx can be mounted on a top-hat rail.



Note “**Environmental conditions**” in Section “3. Technical data” when determining the place of installation!

Simply clip the device onto the top-hat rail (EN 50 022) (see Fig. 1).

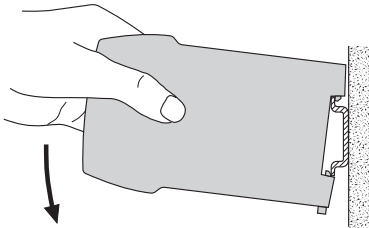


Fig. 1. Mounting onto top-hat rail 35 × 15 or 35 × 7.5 mm.

5. Electrical connections

Connect the electric conductors acc. to the instructions on type label. Note, that the direction of energy and the phase sequence are adhered to.



Make sure that all cables are not live when making the connections!

Impending danger by high input voltage or high power supply voltage!



Note that, ...

... the data required to carry out the prescribed measurement must correspond to those marked on the nameplate of the DW5-xxxx (→⊕ measuring input, ⊕→ measuring output and →⊙ power supply, see Fig. 5)!

... the resistance in the output circuit may not **overrange** the value

$$R_{\text{ext max.}} [\text{k}\Omega] \leq \frac{15 \text{ V}}{I_{\text{AN}} [\text{mA}]}$$

(I_{AN} = current output value)

in the case of **current output** and not **underrange** the voltage

$$R_{\text{ext min.}} [\text{k}\Omega] \geq \frac{U_{\text{AN}} [\text{V}]}{4 \text{ mA}}$$

(U_{AN} = voltage output value)

in the case of **voltage output!**

...the measurement output cables should be twisted pairs and run as far as possible away from heavy current cables!

In all other respects, observe all local regulations when selecting the type of electrical cable and installing them!

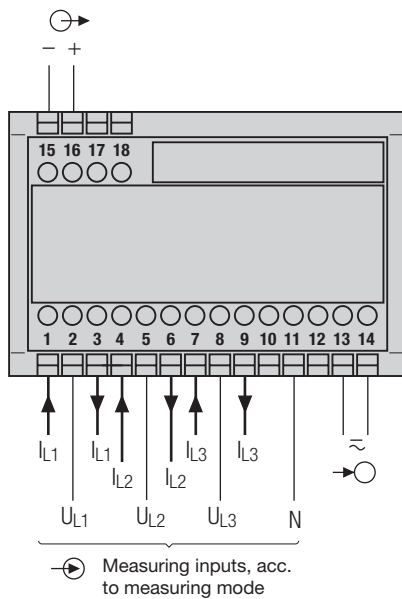


Fig. 2. Power supply connected to terminals 13 and 14.

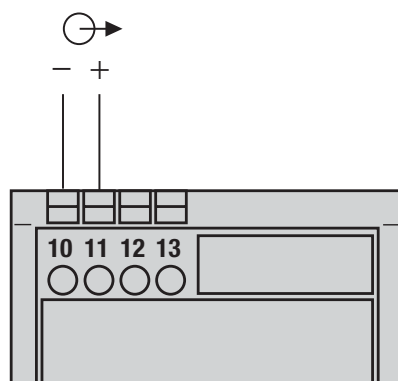


Fig. 3. Power supply internal from measuring input, without separate power supply.

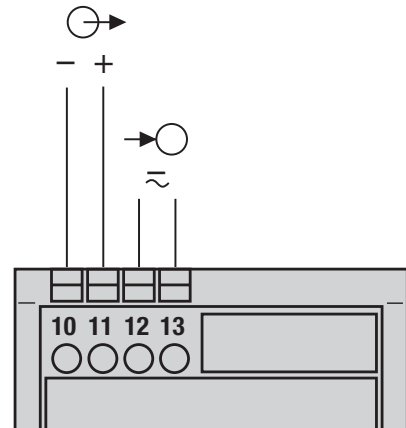


Fig. 4. Power supply connected to the low tension terminal side 17 and 18.

→⊕ Measuring input

⊕→ Measuring output

→⊙ Power supply

Measuring inputs	
Meas. mode / application	Terminal allocations
Active power measurement in 3-wire 3-phase network balanced load	
Active power measurement in 3-wire 3-phase network unbalanced load	
Active power measurement in 4-wire 3-phase network balanced load	
Active power measurement in 4-wire 3-phase network unbalanced load	<p style="text-align: right;">3 single-pole insulated voltage transformer in the high-voltage system</p>

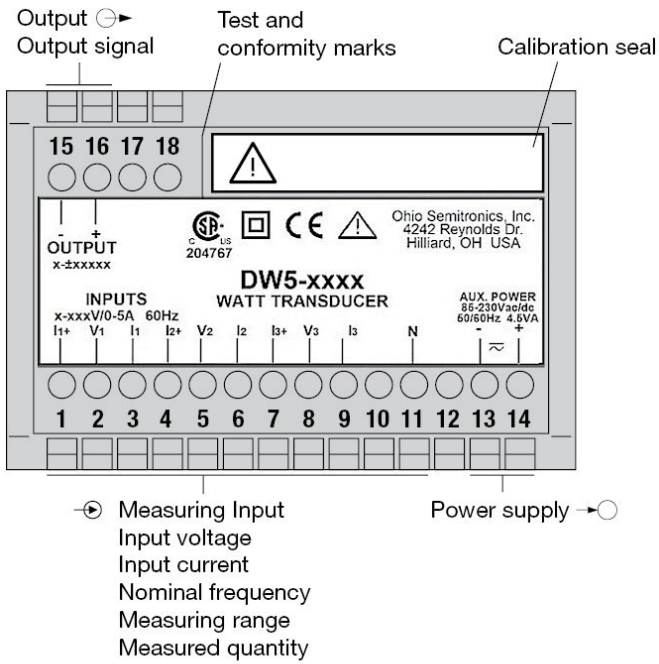


Fig. 5. Declaration to type label.

6. Commissioning and maintenance

Switch on the power supply and the measuring input. It is possible during the operation to disconnect the output line and to connect a check instrument, e.g. for a functional test.

No maintenance is required.

7. Releasing the transducer

Release the transducer from a top-hat rail as shown in Fig. 6.

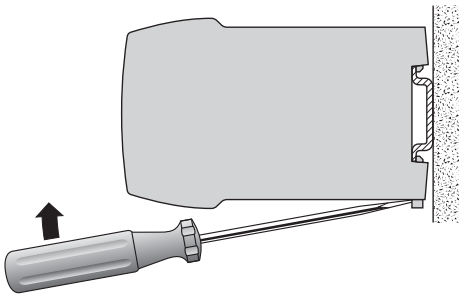


Fig. 6

8. Dimensional drawing

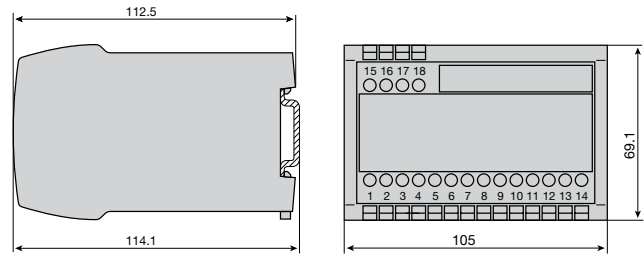


Fig. 7. Housing P18/105 clipped onto a top-hat rail (35 × 15 mm or 35×7.5 mm, acc. to EN 50 022)

9. Instruments admissions



CSA approved for USA and Canada
file-nr. 204767

FCC Compliance and Canadian DOC Statement

This equipment has been tested and found to comply with the limits for a Class A digital device, pursuant to both part 15 of the FCC Rules and the radio interference regulations of the Canadian Department of Communications: These limits are designed to provide reasonable protection against harmful interference when the equipment is operated in a commercial environment. This equipment generates, uses and can radiate radio frequency energy and, if not installed and used in accordance with the instruction manual, may cause harmful interference to radio communications. Operation of this equipment in a residential area is like to cause harmful interference in which case the user will be required to correct the interference at his own expense.

Betriebsanleitung

Messumformer für Wirkleistung DW5-xxxx

Sicherheitshinweise, die unbedingt beachtet werden müssen, sind in dieser Betriebsanleitung mit folgenden Symbolen markiert:

Geräte dürfen nur fachgerecht entsorgt werden!

Inhaltsverzeichnis

1. Erst lesen, dann ...	3
2. Kurzbeschreibung	3
3. Technische Daten	3
4. Befestigung	4
5. Elektrische Anschlüsse	4
6. Inbetriebnahme und Wartung	6
7. Demontage-Hinweis	6
8. Mass-Skizze	6
9. Gerätezulassungen	6
10. Konformitätserklärung	15

1. Erst lesen, dann ...

Der einwandfreie und gefahrlose Betrieb setzt voraus, dass die Betriebsanleitung **gelesen** und die in den Abschnitten **4. Befestigung** und **5. Elektrische Anschlüsse** enthaltenen Sicherheitshinweise **beachtet** werden.

Der Umgang mit diesem Gerät sollte nur durch entsprechend geschultes Personal erfolgen, das das Gerät kennt und berechtigt ist, Arbeiten in regeltechnischen Anlagen auszuführen.

Bei einem Eingriff in das Gerät erlischt der Garantieanspruch.

2. Kurzbeschreibung

Der Messumformer DW5-xxxx dient zur Umwandlung von Wirkleistung eines Drehstromes gleicher oder beliebiger Belastung.

Als Ausgangssignal steht ein **eingeprägtes** Gleichstrom- oder **aufgeprägtes** Gleichspannungssignal zur Verfügung, das sich proportional zum Messwert der Wirkleistung verhält.

3. Technische Daten

Messeingang

Messgröße: Wirkleistung, unipolar oder bipolar (in 4 Quadranten)

Nennfrequenz: 50 oder 60 Hz, sinusförmig

Eingangsnennspannung: ≥ 100 bis 690 V (85 - 230 V bei Hilfsenergie ab Messeingang)

Eingangsnennstrom: ≥ 1 bis ≤ 6 A

Messausgang

Gleichstrom: 0 - 1 bis 0 - 20 mA
0,2 - 1 bis 4 - 20 mA
 ± 1 bis ± 20 mA

Bürendenspannung: 15 V

Aussenwiderstand: Siehe «5. Elektrische Anschlüsse»

Gleichspannung: 0 - 1 bis 0 - 10 V
0,2 - 1 bis 2 - 10 V
 ± 1 bis ± 10 V

Aussenwiderstand: Siehe «5. Elektrische Anschlüsse»

Einstellzeit: ≤ 300 ms

Hilfsenergie

DC-, AC-Netzteil (DC oder 40 - 400 Hz)

Nennspannung	Toleranz-Angabe
85 - 230 V* DC, AC	DC - 15 bis + 33%
24 - 60 V DC, AC	AC $\pm 15\%$

Leistungsaufnahme: $\leq 2,5$ W bzw. ≤ 4.5 VA

Optionen

Anschluss auf Niederspannungsseite: 24 V AC oder 24 - 60 V DC, siehe Bild 4

Hilfsenergie ab Messeingang (self powered): 85 - 230 V AC, siehe Bild 3

Max. und min. Messeingangsspannung beachten!

Schild-aufdruck	Eingangsspannungsbereich = interner Hilfsenergie-Bereich	Toleranz	Hilfsenergie-Anschluss
Self powered by 2/5 (int. 85-230 V)	85 - 230 V AC	$\pm 15\%$	Intern ab Messeingang

Genauigkeitsangaben (Analog EN 60 688)

Bezugswert: Ausgangswert

Grundgenauigkeit: Klasse 0,5

Sicherheit

Verschmutzungsgrad: 2

Überspannungskategorie: III

* Bei DC-Hilfsenergie > 125 V muss im Hilfsenergiekreis eine externe Sicherung vorgesehen werden.

Umgebungsbedingungen

Betriebstemperatur: - 10 bis + 55 °C

Lagerungstemperatur: - 40 bis + 70 °C

Relative Feuchte
im Jahresmittel: ≤ 75%

Betriebshöhe: 2000 m max.

Nur in Innenräumen zu verwenden

4. Befestigung

Die Befestigung des DW5-xxxx erfolgt auf einer Hutschiene.



Bei der Bestimmung des Montageortes müssen die «**Umgebungsbedingungen**», Abschnitt «3. Technische Daten», eingehalten werden!

Gehäuse auf Hutschiene (EN 50 022) aufsnappen (siehe Bild 1).

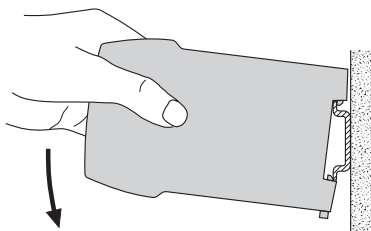


Bild 1. Montage auf Hutschiene 35 × 15 oder 35 × 7,5 mm.

5. Elektrische Anschlüsse

Elektrische Leitungen nach den Angaben auf dem Typenschild des gelieferten Messumformers anschliessen. Beachten, dass die Energierichtung und Phasenfolge eingehalten werden.



Unbedingt sicher stellen, dass alle Leitungen beim Anschliessen spannungsfrei sind!

Drohende Gefahr durch hohe Eingangsspannung oder hohe Hilfsenergiespannung!



Es ist zu beachten, ...

... dass die Daten, die zur Lösung der Messaufgabe erforderlich sind, mit denen auf dem Typenschild des DW5-xxxx übereinstimmen (→ Messeingang, ⊖→ Messausgang und →○ Hilfsenergie, siehe Bild 5)!

... dass der Widerstand im Ausgangsstromkreis bei Stromausgang den Wert

$$R_{\text{ext max.}} [\text{k}\Omega] \leq \frac{15 \text{ V}}{I_{\text{AN}} [\text{mA}]}$$

(I_{AN} = Ausgangsstromendwert)

nicht **überschreitet**, und bei Spannungsausgang den Wert

$$R_{\text{ext min.}} [\text{k}\Omega] \geq \frac{U_{\text{AN}} [\text{V}]}{4 \text{ mA}}$$

(U_{AN} = Ausgangsspannungsendwert)

nicht **unterschreitet!**

...dass die Messausgangsleitungen als verdrehte Kabel und möglichst räumlich getrennt von Starkstromleitungen verlegt werden!

Im übrigen landesübliche Vorschriften (z.B. für Deutschland VDE 0100 «Bedingungen über das Errichten von Starkstromanlagen mit Nennspannungen unter 1000 Volt») bei der Installation und Auswahl des Materials der elektrischen Leitungen befolgen!

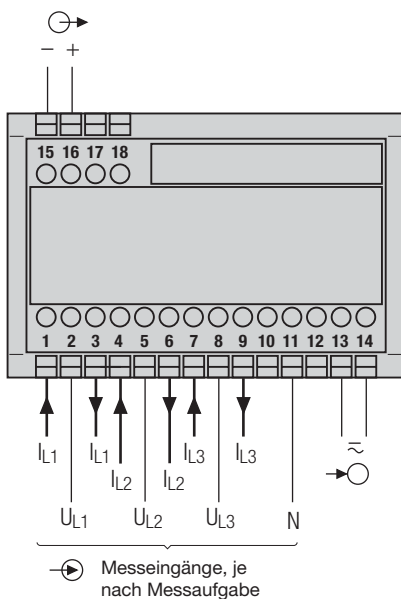


Bild 2. Hilfsenergie-Anschluss an Klemmen 13 und 14.

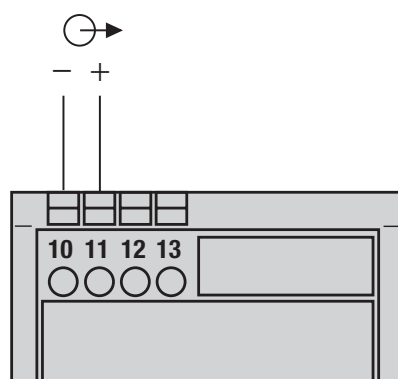


Bild 3. Hilfsenergie intern ab Messeingang, Hilfsenergie-Anschluss entfällt.

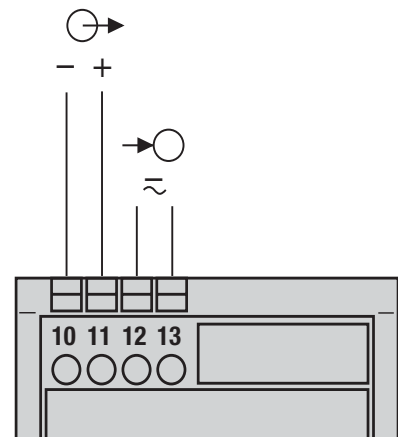


Bild 4. Hilfsenergie-Anschluss auf Niederspannungsseite an Klemmen 17 und 18.

→○ Messeingang

⊖→ Messausgang

→○ Hilfsenergie

Messeingänge

Messaufgabe/ Anwendung	Klemmenbelegung
Wirkeleistungsmessung im Dreileiter-Drehstromnetz gleichbelastet	
Wirkeleistungsmessung im Dreileiter-Drehstromnetz ungleichbelastet	
Wirkeleistungsmessung im Vierleiter-Drehstromnetz gleichbelastet	
Wirkeleistungsmessung im Vierleiter-Drehstromnetz ungleichbelastet	<p style="text-align: right;">3 einpolig isolierte Spannungswandler im Hochspannungsnetz</p>

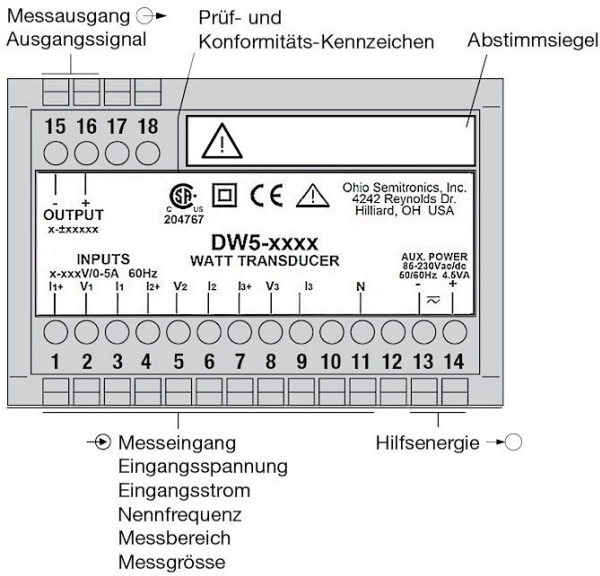


Bild 5. Erklärungen zum Typenschildbeispiel.

6. Inbetriebnahme und Wartung

Hilfsenergie und Messeingang einschalten. Es besteht die Möglichkeit, während des Betriebes die Ausgangsleitung zu unterbrechen und ein Kontrollgerät anzuschliessen, z.B. für eine Funktionsprüfung.

Der Messumformer ist wartungsfrei.

7. Demontage-Hinweis

Messumformer gemäss Bild 6 von Tragschiene abnehmen.

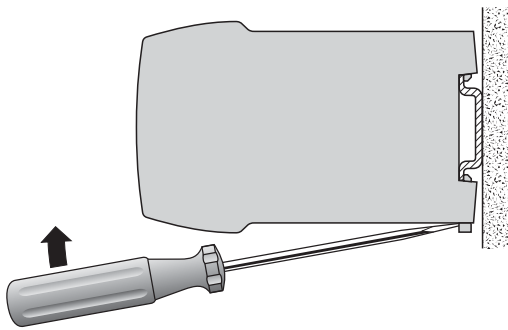


Bild 6

8. Mass-Skizze

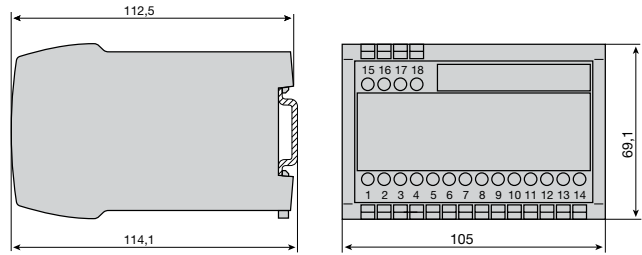


Bild 7. Gehäuse P18/105 auf Hutschiene (35 × 15 mm oder 35 × 7,5 mm, nach EN 50 022) aufgeschraubt.

9. Gerätezulassungen



CSA geprüft für USA und Kanada
file-nr. 204767

Mode d'emploi

Convertisseur de mesure pour puissances active DW5-xxxx

Les conseils de sécurité qui doivent impérativement être observés sont marqués des symboles ci-contre dans le présent mode d'emploi:



Les appareils ne peuvent être éliminés que de façon appropriée.

Sommaire

1. A lire en premier, ensuite ...	7
2. Description brève	7
3. Caractéristiques techniques	7
4. Fixation	8
5. Raccordements électriques	8
6. Mise en service et entretien	10
7. Instructions pour le démontage	10
8. Croquis d'encombrement	10
9. Admission d'appareils	10
10. Certificats de conformité	15

1. A lire en premier, ensuite ...



Pour un fonctionnement sûr et sans danger, il est essentiel de lire le présent mode d'emploi et de **respecter** les recommandations de sécurité mentionnées dans les rubriques

4. Fixation

5. Raccordements électriques.

Ces appareils devraient uniquement être manipulés par des personnes qui les connaissent et qui sont autorisées à travailler sur des installations techniques de réglage.

Toute intervention dans l'appareil entraîne l'extinction de la clause de garantie!

2. Description brève

Le convertisseur DW5-xxxx permet la mesure de la puissance active d'un réseau triphasé à 3 ou 4 fils à charges équilibrées ou déséquilibrées.

Le signal de sortie est une courant continu contraint ou une tension continue contrainte proportionnel à la valeur mesurée.

3. Caractéristiques techniques

Entrée de mesure

Grandeurs d'entrée: Puissance active, unipolaire ou bipolaire (en 4 quadrants)
 Fréquence nominale: 50 ou 60 Hz, sinusoïdale
 Tension nom. d'entrée: ≥ 100 à 690 V
 (85 - 230 V pour l'alimentation auxiliaire du circuit de mesure)

Courant nominal d'entrée: ≥ 1 à ≤ 6 A

Sortie de mesure

Courant continu: 0 - 1 à 0 - 20 mA
 0,2 - 1 à 4 - 20 mA
 ± 1 à ± 20 mA

Tension de charge: ± 15 V

Résistance extérieure: Voir «5. Raccordem. électriques»

Tension continue: 0 - 1 à 0 - 10 V
 0,2 - 1 à 2 - 10 V
 ± 1 à ± 10 V

Résistance extérieure: Voir «5. Raccordem. électriques»

Temps de réponse: < 300 ms

Alimentation auxiliaire

Bloc d'alimentation CC, CA (CC ou 40 - 400 Hz)

Tensions nominales	Tolérances
85 - 230 V* CC, CA	CC - 15 à + 33%
24 - 60 V CC, CA	CA $\pm 15\%$

Consommation: $\leq 2,5$ W resp. $\leq 4,5$ VA

Options

Connexion à basse tension: 24 VCA ou 24-60 VCC, voir Fig. 4

Alimentation auxiliaire de l'entrée de mesure (self powered): 85 - 230 V CA, voir Fig. 3



Respecter la tension d'entrée max. et min.!

Inscription de la plaquette signalétique	Etendue de la tension d'entrée = étendue de l'alim. auxiliaire interne	Tolérance	Connex. de l'alimentation auxiliaire
Self powered by 2/5 (int. 85-230 V)	85 - 230 V CA	$\pm 15\%$	Interne de l'entrée de mesure

Précision (selon analogie avec EN 60 688)

Val. conventionnelle: Valeur finale de la sortie

Précision de base: Classe 0,5

Sécurité

Degré d'encrassement: 2

Cat. de surtension: III

* Pour une alimentation auxiliaire > 125 V CC, il faut équiper le circuit d'alimentation d'un fusible externe.

Conditions de référence

Temp. de fonctionnem.: - 10 à + 55 °C

Temp. de stockage: - 40 à + 70 °C

Humidité relative en
moyenne annuelle: ≤ 75%

Altitude: 2000 m max.

Utiliser seulement dans les intérieurs

4. Fixation

Les convertisseurs DW5-xxxx peuvent être montés sur des rails «à chapeau».

i En déterminant l'emplacement de montage, il faut tenir compte des indications fournies sous la rubrique «Ambiance extérieure» du chapitre «3. Caractéristiques techniques»!

Encliquer le boîtier sur le rail «à chapeau» (EN 50 022) (voir Fig. 1).

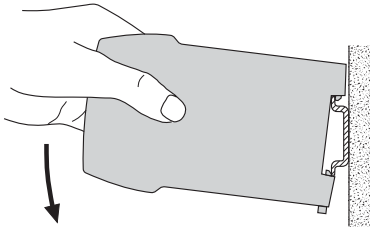


Fig. 1. Montage sur rail «à chapeau» 35 × 15 ou 35 × 7,5 mm.

5. Raccordements électriques

Raccorder les lignes électriques selon l'indication sur la plaquette signalétique. Attention: le sens de l'énergie et la succession des phases doivent être observés.



Lors du raccordement des câbles, s'assurer impérativement que toutes les lignes soient hors tension!

Danger imminent par tension de mesure ou par tension d'alimentation auxiliaire qui peuvent être élevées!



Veiller en plus, ...

... que les caractéristiques techniques qui permettent de résoudre le problème de mesure correspondent aux données mentionnées sur la plaquette signalétique du DW5-xxxx (⊖ → entrée de mesure, ⊕ → sortie de mesure et → ⊙ alimentation auxiliaire, voir Fig. 5)!

... que la valeur indiquée pour la résistance du circuit de sortie ne doit pas être **dépassée par le haut** pour la sortie de courant

$$R_{\text{ext max.}} [\text{k}\Omega] \leq \frac{15 \text{ V}}{I_{\text{AN}} [\text{mA}]}$$

(I_{AN} = Valeur finale du courant de sortie)

et ne soit pas **surpassée par le bas** pour la sortie de tension

$$R_{\text{ext min.}} [\text{k}\Omega] \geq \frac{U_{\text{AN}} [\text{V}]}{4 \text{ mA}}$$

(U_{AN} = Valeur finale de la tension de sortie)

... que les lignes de sortie de signal de mesure soient réalisées par des câbles torsadés et disposées à une certaine distance des lignes courant fort!

Au reste, respecter les prescriptions nationales pour l'installation et le choix du matériel des conducteurs électriques!

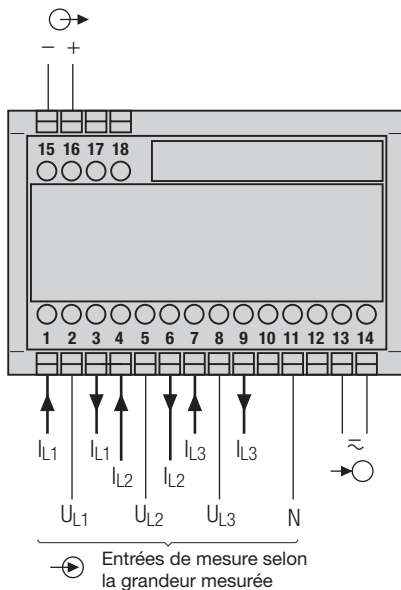


Fig. 2. Alimentation auxiliaire sur bornes 13 et 14.

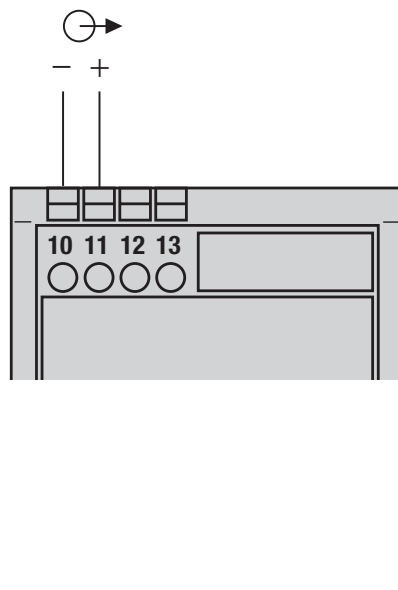


Fig. 3. Alimentation auxiliaire interne de l'entrée de mesure, sans alimentation auxiliaire.

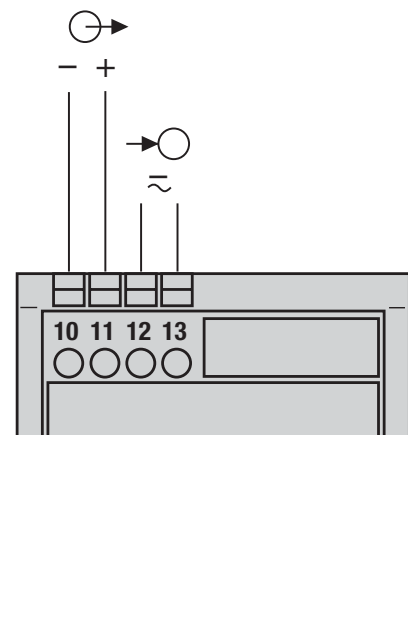


Fig. 4. Alimentation auxiliaire à basse tension sur bornes 17 et 18.

⊖ → Entrée de mesure

⊕ → Sortie de mesure

→ ⊙ Alimentation auxiliaire

Entrées de mesure

Application / mesure de	Disposition des bornes
Mesure de puissance active, courant triphasé 3 fils à charges équilibrées	
Mesure de puissance active, courant triphasé 3 fils à charges déséquilibrées	
Mesure de puissance active, courant triphasé 4 fils à charges équilibrées	
Mesure de puissance active, courant triphasé 4 fils à charges déséquilibrées	<p align="right">3 transformateurs de tensions unipolaires isolés pour réseau haute tension</p>

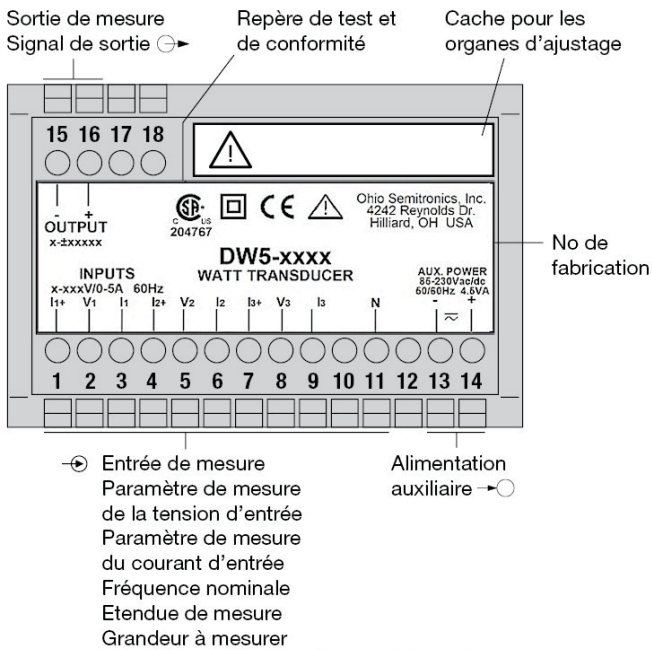


Fig. 5. Déclaration pour la plaquette signalétique.

6. Mise en service et entretien

Enclencher l'alimentation auxiliaire et l'entrée de mesure. Il est possible d'interrompre le circuit de sortie pendant le fonctionnement pour brancher par exemple un appareil de contrôle.

Le convertisseur de mesure ne nécessite pas d'entretien.

7. Instructions pour le démontage

Démonter le convertisseur du rail support selon Fig. 6.

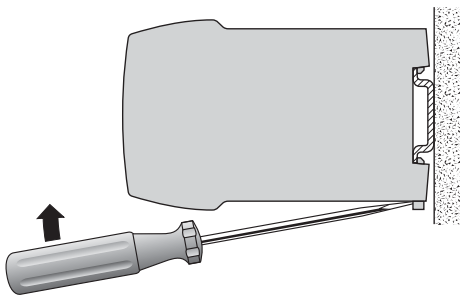


Fig. 6

8. Croquis d'encombrement

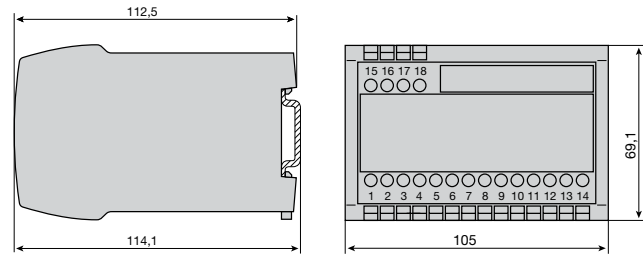


Fig. 7. Boîtier P18/105 encliqueté sur rail «à chapeau» (35 × 15 mm ou 35 × 7,5 mm, selon EN 50 022).

9. Admission d'appareils



CSA examiné pour les USA et le Canada
file-nr. 204767

FCC consentement et Canadian DOC déclaration

Cet appareil a été testé et s'est avéré conforme aux limites prévues pour les appareils numériques de classe A et à la partie 15 des règlements FCC et à la réglementation des radio-interférences du Canadian Department of communications. Ces limites sont destinées à fournir une protection adéquate contre les interférences néfastes lorsque l'appareil est utilisé dans un environnement commercial. Cet appareil génère, utilise et peut radier une énergie à fréquence radioélectrique; il est en outre susceptible d'engendrer des interférences avec les communications radio, s'il n'est pas installé et utilisé conformément aux instructions du mode d'emploi. L'utilisation de cet appareil dans les zones résidentielles peut causer des interférences néfastes, auquel cas l'exploitant sera amené à prendre les dispositions utiles pour palier aux interférences à ses propres frais.

10. Konformitätserklärung / Certificat de Conformité / Declaration of Conformity



EG - KONFORMITÄTSERKLÄRUNG  **CAMILLE BAUER**
DECLARATION OF CONFORMITY

Dokument-Nr./ Document.No.: P530.DOC

Hersteller/ Manufacturer: **Camille Bauer AG**
Switzerland

Anschrift / Address: **Aargauerstrasse 7**
CH-5610 Wohlen

Produktbezeichnung/ Product name: **Messumformer für Wirkleistung**
Transducer for active power

Typ / Type: **SINEAX P 530**

Das bezeichnete Produkt stimmt mit den Vorschriften folgender Europäischer Richtlinien überein, nachgewiesen durch die Einhaltung folgender Normen:

The above mentioned product has been manufactured according to the regulations of the following European directives proven through compliance with the following standards:

Nr. / No.	Richtlinie / Directive
2004/108/EG	Elektromagnetische Verträglichkeit - EMV - Richtlinie
2004/108/EC	Electromagnetic compatibility -EMC directive

EMV / EMC	Fachgrundnorm / Generic Standard	Messverfahren / Measurement methods
Störaussendung / Emission	EN 61000-6-4 : 2007	EN 55011 : 2007+A2:2007
Störfestigkeit / Immunity	EN 61000-6-2 : 2005	IEC 61000-4-2: 1995+A1:1998+A2:2001 IEC 61000-4-3: 2002+A1:2002 IEC 61000-4-4: 2004 IEC 61000-4-5: 2005 IEC 61000-4-6: 1996+A1:2001 IEC 61000-4-11: 2004

Nr. / No.	Richtlinie / Directive
2006/95/EG	Elektrische Betriebsmittel zur Verwendung innerhalb bestimmter Spannungsgrenzen – Niederspannungsrichtlinie – CE-Kennzeichnung : 95
2006/95/EC	Electrical equipment for use within certain voltage limits – Low Voltage Directive – Attachment of CE mark : 95

EN/Norm/Standard	IEC/Norm/Standard
EN 61 010-1 : 2001	IEC 1010-1 : 2001

Ort, Datum / Place, date: Wohlen, 2.Oktob.2008

Unterschrift / signature:


M. Ulrich
Leiter Technik


J. Brem
Qualitätsmanager

